



1



2



3



4



5



6



7



8



9



10



11



12



13



14



15



16



17



18

**MATERIALE**

Barra di alluminio, con rivestimento resina epossidica antibatterica, colore nero RAL 9005.

ESECUZIONE STANDARD

Fori ciechi filettati.

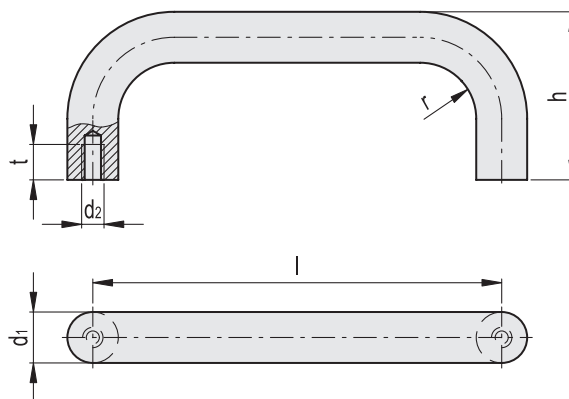
CARATTERISTICHE E APPLICAZIONI

Le maniglie GN 426-SMA hanno una verniciatura a polvere a base di ioni d'argento molibdato che gli conferisce proprietà antimicrobiche. Il principio di azione che viene attivato riduce la contaminazione delle superfici entro 24 ore, in modo che alla fine sopravvivano meno dell'1% dei batteri e meno del 5% dei virus.

Sono generalmente impiegate nel settore sanitario, negli edifici pubblici come gli aeroporti, stazioni ferroviarie, stadi ecc.

ESECUZIONI SPECIALI A RICHIESTA

- Lunghezze diverse.



Codice	Descrizione	d1	l±0.25	d2	h	r	tmin	△△
GN.26814	GN 426-AL-20-200-SMA	20	200	M8	68	22	15	240
GN.26819	GN 426-AL-20-250-SMA	20	250	M8	68	22	15	280
GN.26825	GN 426-AL-20-300-SMA	20	300	M8	68	22	15	330
GN.26835	GN 426-AL-28-250-SMA	28	250	M10	78	32	15	290
GN.26848	GN 426-AL-28-300-SMA	28	300	M10	78	32	15	350
GN.26858	GN 426-AL-28-400-SMA	28	400	M10	78	32	15	415